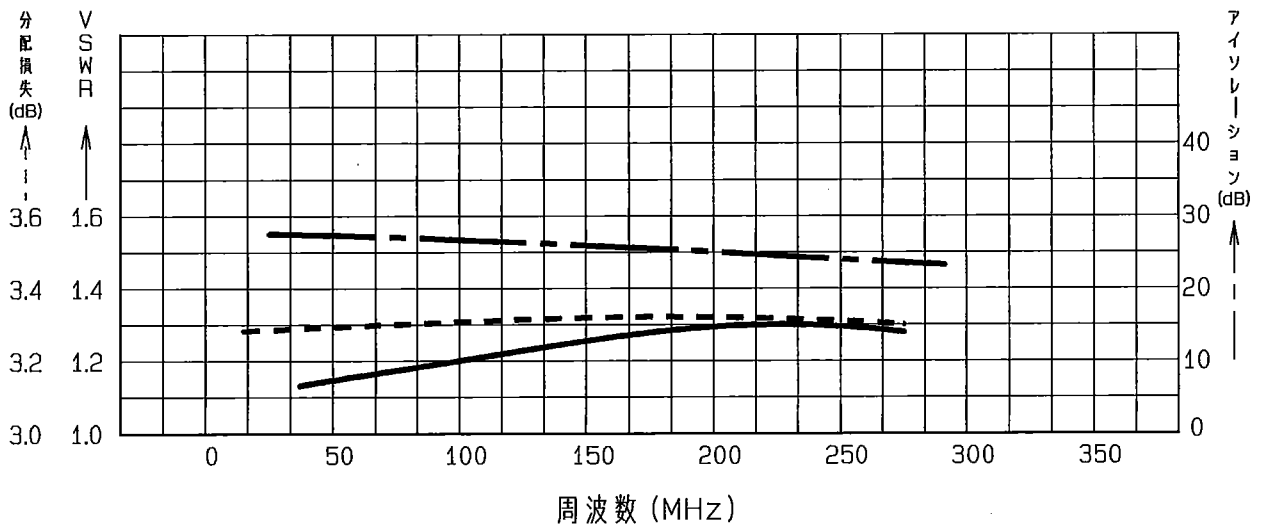


仕様書

仕様項目		仕様内容
1	機器型式	受信用2分配器
2	型名	VD-552
3	使用周波数	40 ~ 270MHz
4	入出力インピーダンス	公称 50 Ω
5	V S W R	1.5以下
6	分配損失	3.5dB以下
7	アイソレーション	20dB以上
8	最大許容電力	250mW
9	使用温度範囲	-10℃~+50℃
10	入出力接栓	N-J型 又は指定による
11	構成	整合トランス型
12	質量	約0.4kg
備考		

■ 周波数特性<例>

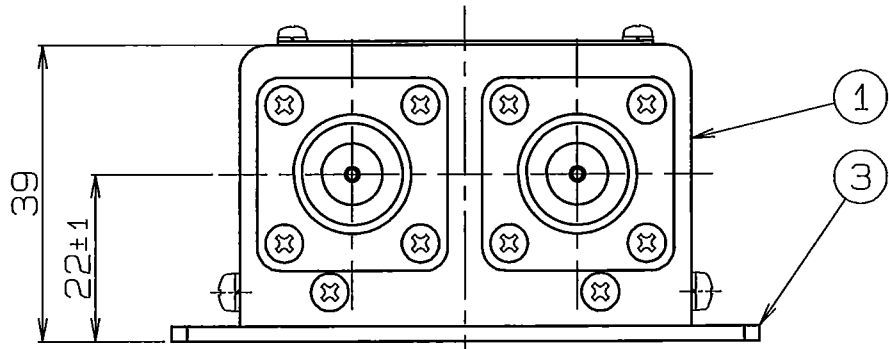
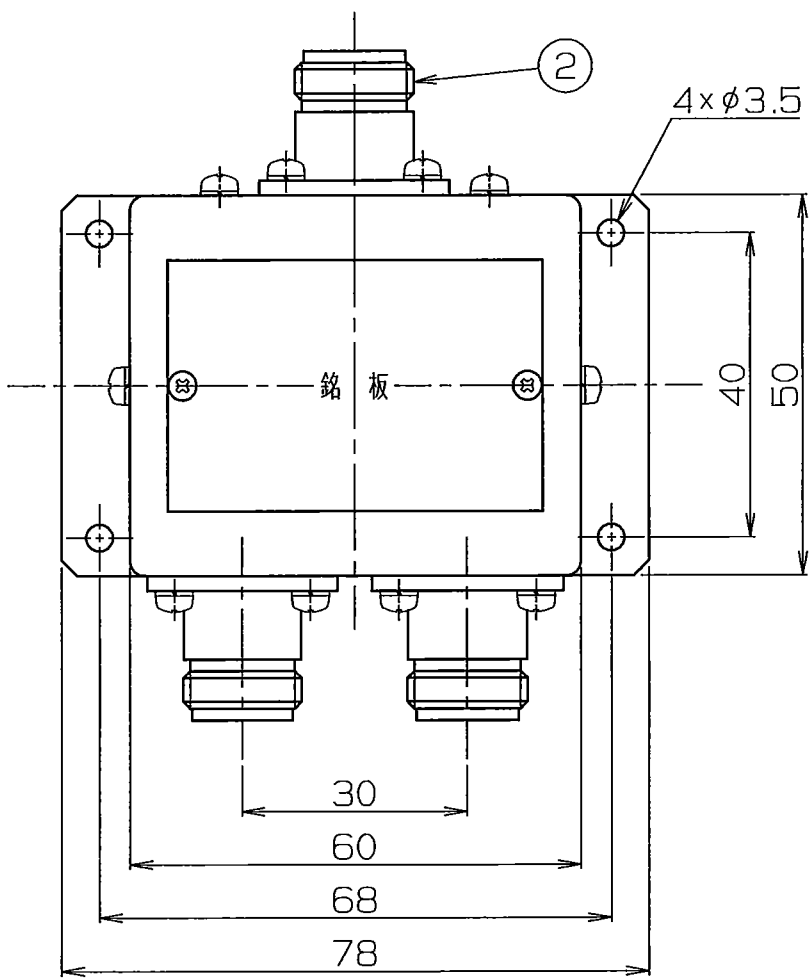


型名	VD-552		図番	F4-X50-M02
担当	山本	検図	奥川	承認
	419.1.10		419.1.10	419.1.10
				日本アンテナ株式会社

1 2 3 4 5 6

呼び寸法 RANGE	許容差の区分 COMMON TOLERANCE		
≤ 10	±0.1	±0.2	±0.4
≤ 25	±0.15	±0.3	±0.6
≤ 60	±0.25	±0.5	±1.0
≤ 250	±0.4	±0.8	±1.5
≤ 1000	±1.0	±2.0	±6.0

形式



3	取付脚	1	C2600P・塗装	寸法2.5φ 7/2φ
2	N-J型接栓	3	C3604他・MBNi他	
1	本体	1	C2600P・塗装	寸法2.5φ 7/2φ

△	部番 ITEM	名称 DESCRIPTION	数量 QUANTITY	材質・処 理 MATERIAL TREATMENT	部品図番 PART DRAWING No.	備考 NOTE
△		SCALE	DESIGNED	DRAWN	INSPECTED	APPROVED
△		R free	担 山本	製 佐藤	検 川	承 牧野
△		度	当 H18.10.25	図 H18.10.25	図 H18.10.25	認 H18.10.25
△		単 位 DIM m・m	質 量 MASS	品 DESCRIPTION		
△		MICRO CADAM	名 V D - 5 5 2		図 DRAWING No.	
△		日本アンテナ株式会社 NIPPON ANTENNA CO., LTD.			番 F 4 - X 5 0 - H 0 6	
△	符号 SYM	日付 DATE	変更記事 REVISION RECORD	担当 DESIGNER	承認 APPROVED	